



بلاستيك الوطنية  
Al-Watania Plastics

Al-Watania Plastics



بلاستيك الوطنية



بلاستيك الوطنية  
Al-Watania Plastics

## ► Index

No.			Page
1	Introduction	المقدمة	2
2	Technical specifications	المواصفات الفنية	4
3	Polypropylene is Human Friend Material:	مادة البولي بروبلين صديقة للإنسان	5
4	Polypropylene features	مميزات البولي بروبلين	5
5	Watania PPR Pipes	انابيب البولي بروبلين الوطنية	7
6	PN 20 Plain PPR Pipes	مواصفات أنابيب البولي بروبلين بي ان 20	8
7	PN 16 Plain PPR Pipes	مواصفات أنابيب البولي بروبلين بي ان 16	8
8	Pressure and Temperature	الضغط ودرجة الحرارة	9
9	The Main Features For The Products PPR Pipes and Fittings	الخصائص الرئيسية لمنتجات انابيب الوطنية بي بي ار ووصلاتها	10
10	Applications and uses	التطبيقات و الاستخدامات	11
11	Warranty	الضمان	12
12	Installation	طريقة التركيب	13
13	Welding	التلحيم	14
14	Welding Process	عملية التلحيم	15
15	Network Test	اختبارات الشبكة	16
16	PPR Fittings	انظمة وصلات انابيب البي بي آر	17

# نبذة ABOUT US

**Al Watania Plastics**, is a subsidiary Company of Al Watania for Industries, is specialized in Supplying plastic pipes and fittings which are using for hot and cold water networks and working under pressure.

Our main products are UPVC , CPVC and PPR pipes and fittings .

All Polypropylene pipes and fittings have been manufactured according to German Specifications and standards **DIN 8077 / 8078**. Also Saudi Specifications and standards **SASO** using the latest types of cutting edge technology. Our products bear different water pressure and extreme environmental conditions.

Al Watania plastics provides a certificate of guarantee for 25 years, as they apply a strict system for quality control to all products, to produce Non-corrosive, free of defects and perfectly safe pipes and fittings. This to ensure smooth flow of water to Residential and industrial facilities, also these pipes and fittings characterized by reliability to transfer all acid and alkaline chemicals that cause erosion without any effects.

بلاستيك الوطنية هي إحدى شركات مجموعة الوطنية للصناعة وهي شركة متخصصة في إنتاج الأنابيب البلاستيكية والوصلات الخاصة بها والتي تستخدم في شبكات المياه الساخنة والباردة وتعمل تحت الضغط.

منتجاتنا الرئيسية هي مواسير اليو بي في سي - السي بي في سي - البولي بروبيلين والوصلات الخاصة بها.

يتم تصنيع جميع الأنابيب البولي بروبيلين والوصلات الخاصة بها طبقاً للمواصفات والمعايير الألمانية **DIN 8077 / 8078** وكذلك مطابقة للمواصفات والمعايير السعودية **SASO** وذلك باستخدام أحدث أنواع التكنولوجيا المتطورة كما تتحمل منتجاتنا ضغوط المياه المختلفة والظروف البيئية القاسية .

تقدم بلاستيك الوطنية شهادة ضمان للمنتج حتى 25 عاماً حيث أنها تطبق نظاماً صارماً لمراقبة الجودة في كل المنتجات ، لتقدم المواسير والوصلات غير القابلة للتآكل والخالية من العيوب والأمنه تماماً والتي تمكن التدفق السلس للماء للمنشآت السكنية والصناعية حيث تتميز هذه المواسير والوصلات بالإعتماد عليها لنقل جميع الكيماويات الحمضية والقلوية القاسية التفاعلية المسببة للتآكل دون أن تتأثر.

The company provides technical and logistic distinctive services to satisfy the clients, also after selling services for their products to avoid any problems in the future.

Using modern and advanced technology to serve the society and finding technical and complete solutions in pipes and fittings field, taking into account the protection of the environment and human health / Safety .

Continue to raise the level of quality and yield and adhering to ethical rules and work locations should distinguish with occupational health ,and safety taking into account surrounding environmental conditions and encouraging our human recourses to achieve personal and public goals.

The management continues to raise the awareness in these fields and set up many important training courses to secure clear policy for workers health, safety and protection in work environment by reducing occupational accidents rates.

This also applied to products taking into account no effects on environment. We hope to leave less waste and use natural resources effectively so as modern technology which reduces the dangers over public health and occupational Safety.

تقدم الشركة الخدمات الفنية واللوجستية المتميزة للعملاء كي تنال رضاهم كما نقدم خدمات ما بعد البيع لمنتجاتها لتفادي حدوث أي مشاكل مستقبلا.

إستخدام التكنولوجيا المتقدمة والمتطورة لخدمة المجتمع وإيجاد حلول فنية شاملة في مجال الأنابيب والوصلات ذات الجودة العالية مع مراعاة حماية البيئة وصحة الإنسان.

الإستمرار في رفع مستوى الجودة والإنتاجية ، والتمسك بالقواعد الأخلاقية وتميز مواقع العمل بالسلامة المهنية والصحية ، مع مراعاة الظروف البيئية المحيطة وتشجيع مواردنا البشرية على تحقيق الأهداف الشخصية والأهداف العامة.

وتستمر الإدارة في رفع الوعي في تلك المجالات وعقد العديد من الدورات التدريبية الضرورية لتضمن وضع سياسة واضحة لصحة الموظفين وسلامتهم وحمايتهم داخل بيئة العمل وذلك بخفض معدلات الحوادث المهنية.

ينطبق ذلك أيضاً على المنتجات واضعين في الإعتبار عدم التأثير على البيئة , ونسعى لطرح نفايات أقل والإستخدام الفعال للموارد الطبيعية والتكنولوجيا المتطورة التي تقلل المخاطر على الصحة العامة والسلامة المهنية.

# نبذة ABOUT US





## Technical specifications

## المواصفات الفنية

### 1 What is the material ?

The material is «**Polypropylene Random**» Copolymer and always written (**PPR**), it is material especially for cold and hot water pipes.

(**PPR**) pipes was praised by advisory bodies and offices and took wide fame due to success in supplying hot water networks and heating networks.

### 2 Why PPR ?

The using of (**PPR**) in health applications (Such as piping for drinking water) is characterized by its high resistance to chemical, and resistance to high temperature bikes,

and the material comping with the specifications approved by the German Health Association .

### 1 ما هي المادة ؟

هي مادة الـ « **بولي بروبيلين كوبروليمر العشوائي** » وتكتب عادة ( **بي بي آر** ) وهي مادة مصنوعة خصيصاً لإستخدامات أنابيب المياه الساخنة والباردة .

أنابيب الـ ( **بي بي آر** ) أشادت بها هيئات ومكاتب استشارية وأخذت شهرة واسعة بسبب نجاح استخدامها في تمديد شبكات المياه الحارة بالإضافة إلى شبكات التدفئة .

### 2 لماذا البولي بروبيلين ؟

« **البولي بروبيلين** » مركب بلاستيكي ثنائي مطور ليعطي مقاومة أكبر للضغوط والصدمات.

إستخدام مادة ( **بي بي آر** ) في التطبيقات الصحية ( مثل الأنابيب لتوصيل مياه الشرب ) لأنها تتميز بقدرتها الفائقة على مقاومة المواد الكيميائية ومقاومة درجات الحرارة العالية.

والمادة تتوافق مع المواصفات التي أقرتها جمعية الصحة الألمانية





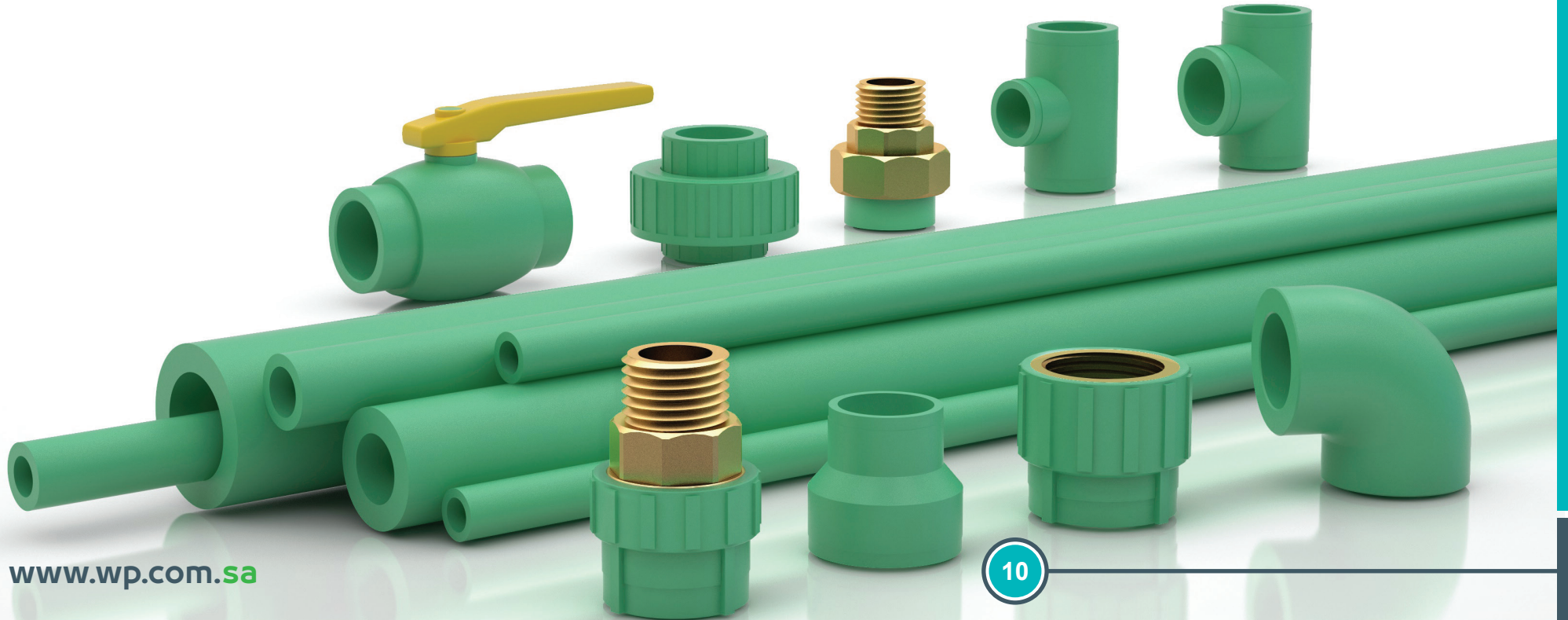
## Why Polypropylene Random ?

## Polypropylene is Human Friend Material

**Polypropylene** that is used in producing Al Watania pipes and fittings considered friendly to environment and human, this appears in its composition as it does not contain poisonous gas, as it is safe to use in food liquids uses. Many organization and bodies that care health affairs like (German Federal Health Office) completed number of tests on this material in many parts of the world before approving it as safe material and harmless to human health.

## مادة البولي بروبيلين صديقة للإنسان

مادة **البولي بروبيلين** المصنعة منها أنابيب ووصلات الوطنية تعتبر هذه المادة صديقة للبيئة والإنسان ويظهر ذلك من تركيبها بعدم احتوائها على (غازات) سامة فهي مادة آمنة لإستخدامات السوائل الغذائية، وقد أجرت العديد من المنظمات والهيئات المعنية بالصحة - مثل مكتب الصحة الفيدرالي الألماني - عدد من الإختبارات على هذه المادة في أنحاء العالم قبل إعتقادها كمادة آمنة وغير ضارة بصحة الإنسان.





**POLYPROPYLENE MATERIAL  
A FRIEND OF THE ENVIRONMENT**

## Polypropylene Features

### 1-Corrosion resistance:

Polypropylene pipes have the ability to bear any water distress in addition to acids and alkalis.

### 2-Do not allow to accumulating:

This is because of its soft internal surface.

### 3-Resistance to flowing electrical current:

As polypropylene is Non-electrically conductive Material.

### 4-Easy Installation and extension the pipes:

Because the material is light weight and easy to install with providing wide scale from fittings.

### 5-Keep the temperature:

Polypropylene is like all plastic materials keep the temperature.

### 6-Reducing the noise:

Which coming from the network as this material is considered sound insulation material, also its ability to extension may reduce the noise and vibrations that come from the network.

## مميزات البولي بروبيلين

### 1 - مقاومة الصدأ:

أنابيب البولي بروبيلين لديها القدرة على تحمل أية عسر مياه بالإضافة إلى الأحماض والقلويات .

### 2 - لا تسمح بالتراكم:

وذلك بسبب نعومة سطحها الداخلي.

### 3 - مقاومة التيار الكهربائي المتدفق:

بسبب أن المادة الخام ( البولي بروبيلين) مادة غير موصلة للكهرباء .

### 4 - سهولة التركيب وتمديد الأنابيب:

بسبب أن المادة خفيفة الوزن سهلة التركيب مع توفير نطاق واسع من الوصلات.

### 5 - المحافظة على الحرارة:

بسبب أن البولي بروبيلين شأنها شأن بقية المواد البلاستيكية تحافظ على الحرارة بداخلها.

### 6 - التقليل من الضوضاء الصوتية:

الصادر من الشبكة ومادة البولي بروبيلين تعتبر مادة عازلة للصوت كذلك قدرتها على التمدد عادة تقلل من الأصوات والإهتزازات الصادرة من الشبكة .

### 7-Keep the pressure in the network:

Because it has soft and nonporous internal surface, so this is enough to avoid occurring accumulations on internal surface and secure not to reduce pressure in the network unless very few percentages.

### 8- Long age and Validity:

May increase to 50 years in case of using the authorized temperatures and pressures.

### 9- Harmless to health:

that is compatible with World Health Organization requirements.

### 10-Resistance to glaciations:

PPR pipes can increase its sectors and the size of the frozen material inside it.

### 11- Flexibility:

PPR pipes have the ability and flexibility to bear vibrations and ground landing expected for buildings.

### 12- Save Energy:

using PPR pipes save energy equals 15% from energy consumption rate for heating or hot water.

### 7 - المحافظة على الضغط في الشبكة:

وبسبب أن السطح الداخلي ناعم جداً وغير مسامي فإن هذا كفيل بعدم حدوث تراكمات على السطوح الداخلية وتضمن عدم انخفاض الضغط في الشبكة إلا بنسب قليلة جداً.

### 8 - عمر افتراضى أطول:

قد يزيد عن ٥٠ عاماً في حالة إستخدام درجات الحرارة والضغط المصرح بها.

### 9 - مادة غير مضرّة بالصحة:

وهو متوافق مع متطلبات أنظمة الصحة العالمية في هذا الخصوص.

### 10 - مقاومة التجلد:

أنابيب البولي بروبيلين لديها القدرة على زيادة قطاعاتها لتناسب وحجم المادة المتجمدة بداخلها .

### 11 - المرونة:

لديها القدرة والمرونة على تحمل الإهتزازات والهبوط الأرضي المتوقع للمباني.

### 12 - المحافظة على الطاقة:

إن إستخدام مادة البولي بروبيلين يوفر لك الطاقة بما يوازي ١٥% من معدل إستهلاك الطاقة للتدفئة أو المياه الحارة.



**PPR** PIPES

## Watania PPR Pipes

## أنابيب بي بي آر الوطنية

تم إنتاج نظام البولين بروبيلين في شركة الوطنية للبلاستيك وفق المواصفات الألمانية التالية  
Al-Watania Plastics PPR System is manufactured according to the following German Standards

DIN 1988	Drinking water Supply Systems
DIN 8077	Polypropylene Pipes : Dimensions
DIN 8078	Polypropylene Pipes : Testing Methods
DIN 16962	Polypropylene Pipes : Quality Controls and Connections
DIN 16928	Thermostatic Pipes : Pipe Connetions
DIN 4109	Sound Insulation in Building Constructions
DIN 8076	Metal Thread Joints Testing Methods
DIN 2999	Rules for Fittings with Threaded Metallic Inserts
DVS 2206	Regulations for the welding of Thermostatic Material
DVS 207	Welding of Thermoplastic Materials by means of Heating Tools

### Mechanical & Thermal Properties of PPR Pipes

### المواصفات الميكانيكية و الحرارية لأنابيب البولي بروبيلين

Properties		UNIT	TEST Method	Value
Density at	+23°C	g/cm <sup>3</sup>	ISO 1183	0.909
Melt - flow Index	MFR 190 /5	g/10min	ISO 1133	0.55
	MFR 130 /2.16	g/10min	ISO 1133	0.30
	MFR 230 /5	g/10min	ISO 1133	1.30
Volume	MVR 230 / 2,16	cm <sup>3</sup> / 10min	ISO 1133	0.38
Yield Stress	(50 mm / min)	Mpa	ISO 527 / 1 + 2	25
Yield Extension	(50 mm / min)	%	ISO 527 / 1 + 2	13
Tensile E.Modulus	(secant)	Mpa	ISO 527 / 1 + 2	850
Indentaion Hardness		( 132 n / 30s ) N mm <sup>2</sup>	ISO 2039 / 1	47
Shore Hardness	(3 sec. value)	-	DIN 53505	65
Notched Bar Test	+ 23°C	Kl / m <sup>2</sup>	DIN 53453	26
Toughness at	0 °C	Kl / m <sup>2</sup>	DIN 53453	8
Izod Impact	+ 23 °C	Kl / m <sup>2</sup>	ISO 180 / IC	n.f.
Toughness at	0 °C	Kl / m <sup>2</sup>	ISO 180 / IC	160
	- 30 °C	Kl / m <sup>2</sup>	ISO 180 / IC	28
Izod Impact	+ 23 °C	Kl / m <sup>2</sup>	ISO 180 / 1A	30
Toughness at	0 °C	Kl / m <sup>2</sup>	ISO 180 / 1A	3
	- 30 °C	Kl / m <sup>2</sup>	ISO 180 / 1A	1.8
Vicat Softening	VST / B / 50	°C	ISO 306	132
Temperature	VST / A / 50	°C	ISO 306	69
Thermal Dimentional	HDT A	°C	ISO 75 / 1 + 2	49
Stablity	HDT B	°C	ISO 75 / 1 + 2	70
Longitudinal coefficient of extension		VDE 0304	mm / mk	0.15
Thermal conductivity at 20 °C		part 1 § 4	W / mk	0.24
Specific at 20 °C		DIN 52612	kl / kgk	2.0



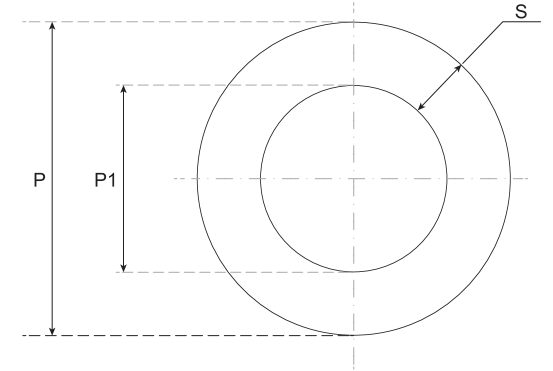


**Mechanical & Thermal Properties of PPR Pipes**

PN 20 Plain PPR Pipes

مواصفات أنابيب البولي بروبيلين PN20

<b>Material</b>	: PP-R 80
<b>Pressure Rating</b>	: PN 20
<b>SDR</b>	: 6
<b>Standard</b>	: DIN 8077 / DIN 8078
<b>Application</b>	: For heating systems, hot and cold water systems in domestic, commercial and industrial buildings.

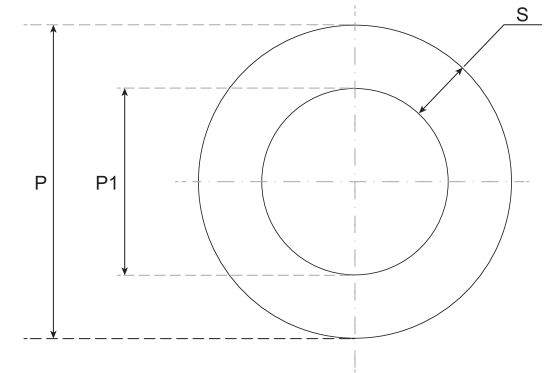


Pipe ( Dimension )	Wall Thickness (mm)	Internal Dia. (mm)	water Content (1/m)
20 mm	3.4	13.2	0.137
25 mm	4.2	16.6	0.216
32 mm	5.4	21.2	0.353
40 mm	6.7	26.6	0.556
50 mm	8.3	33.2	0.866
63 mm	10.5	42.0	1.385
75 mm	12.5	50.0	1.963
90 mm	15.0	60.0	2.827
110 mm	18.3	73.2	4.208

## PN 16 Plain PPR Pipes

## مواصفات أنابيب البولي بروبيلين PN 16

<b>Material</b>	: PP-R 80
<b>Pressure Rating</b>	: PN 16
<b>SDR</b>	: 7.4
<b>Standard</b>	: DIN 8077 / DIN 8078
<b>Application</b>	: For heating systems, hot and cold water systems. Mainly for domestic applications .



Pipe ( Dimension )	Wall Thickness (mm)	Internal Dia. (mm)	water Content (l/m)
20 mm	2.8	14.4	0.163
25 mm	3.5	18.0	0.254
32 mm	4.4	23.0	0.415
40 mm	5.5	28.8	0.651
50 mm	6.9	36.2	1.029
63 mm	8.6	45.6	1.633
75 mm	10.3	54.2	2.307
90 mm	12.3	65.0	3.318
110 mm	15.1	79.6	5.674

## PRESSURE AND TEMPERATURE

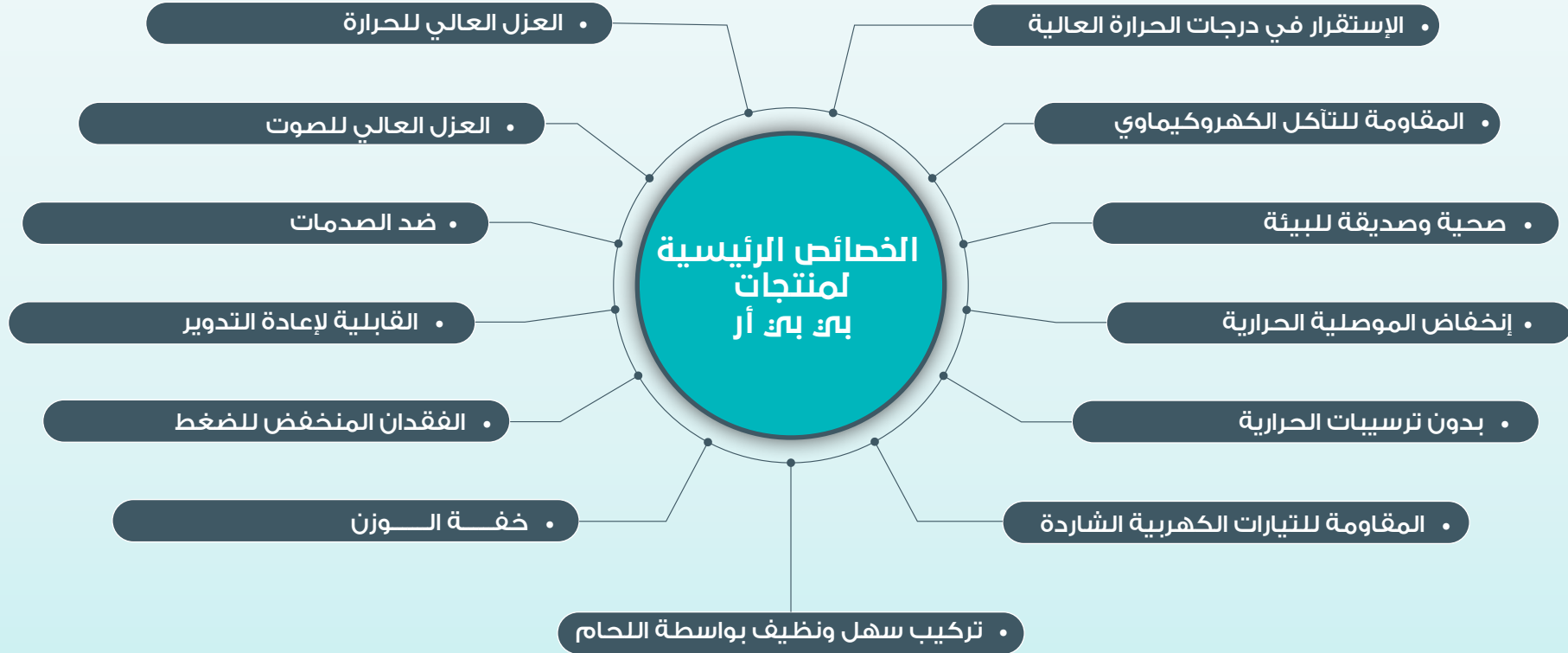
PROPERTY	SERVICE LIFE	Pipe S 5	Pipe S 3.2	Pipe S 2.5
		Pipe SDR 11	Pipe SDR 7.4	Pipe SDR 6
		Pipe PN 10	Pipe PN 16	Pipe PN 20
		Maximum permissible working pressure		
10°C	1	21.1	33.4	42
	10	19.3	-	38.5
	50	18.2	28.8	36.3
	100	17.7	28.1	35.4
20°C	1	18	28.6	36.0
	10	16.4	26.1	32.8
	50	15.5	24.5	30.0
	100	15	23.8	29.9
30°C	1	15.3	24.3	30.6
	10	13.9	22.0	27.7
	50	13.1	20.7	26.1
	100	12.8	20.2	26.5

40°C	1	12.9	20.5	25.8
	10	11.8	18.7	23.6
	50	11	18.7	22.0
	100	10.7	16.9	21.3
50°C	1	11	17.5	22.0
	10	9.9	15.7	19.7
	50	9.3	14.7	18.5
	100	8.9	14.2	17.8
60°C	1	9.3	14.7	18.5
	10	8.3	13.2	16.6
	50	7.7	12.1	15.3
70°C	1	7.8	12.4	15.6
	10	7	11.1	14.0
	50	5.1	8.1	10.2
80°C	1	6.5	10.7	13.1
	10	4.8	7.6	9.6
	25	3.8	6.1	7.6
95°C	1	4.6	7.3	9.2
	5	3.0	4.8	6.1
	10	2.6	4.0	5.1

### The Main Features For The Products PPR Pipes and Fittings

### الخصائص الرئيسية لمنتجات انابيب الوطنية بي بي ار و وصلاتها

- |  |   |
|--|---|
| • Stability in High temperatures             | • الإستقرار في درجات الحرارة العالية    |
| • Electrochemical corrosion resistance       | • المقاومة للتآكل الكهروكيميائي         |
| • Healthy and environment-friendly           | • صحية وصديقة للبيئة                    |
| • Low thermal conductivity                   | • انخفاض الموصلية الحرارية              |
| • Without deposits                           | • بدون ترسيبات                          |
| • Electrical currents resistance             | • المقاومة للتيارات الكهربائية المشاردة |
| • Easy and clean installation by the welding | • تركيب سهل ونظيف بواسطة اللحام         |
| • High heat insulation                       | • العزل العالي للحرارة                  |
| • High sound insulation                      | • العزل العالي للصوت                    |
| • Shock proof                                | • ضد الصدمات                            |
| • Recyclable                                 | • القابلية لإعادة التدوير               |
| • Low loss of pressure                       | • الفقدان المنخفض للضغط                 |
| • Light Weight                               | • خفة الوزن                             |



The Main Features For The Products PPR Pipes and Fittings

## Applications and uses

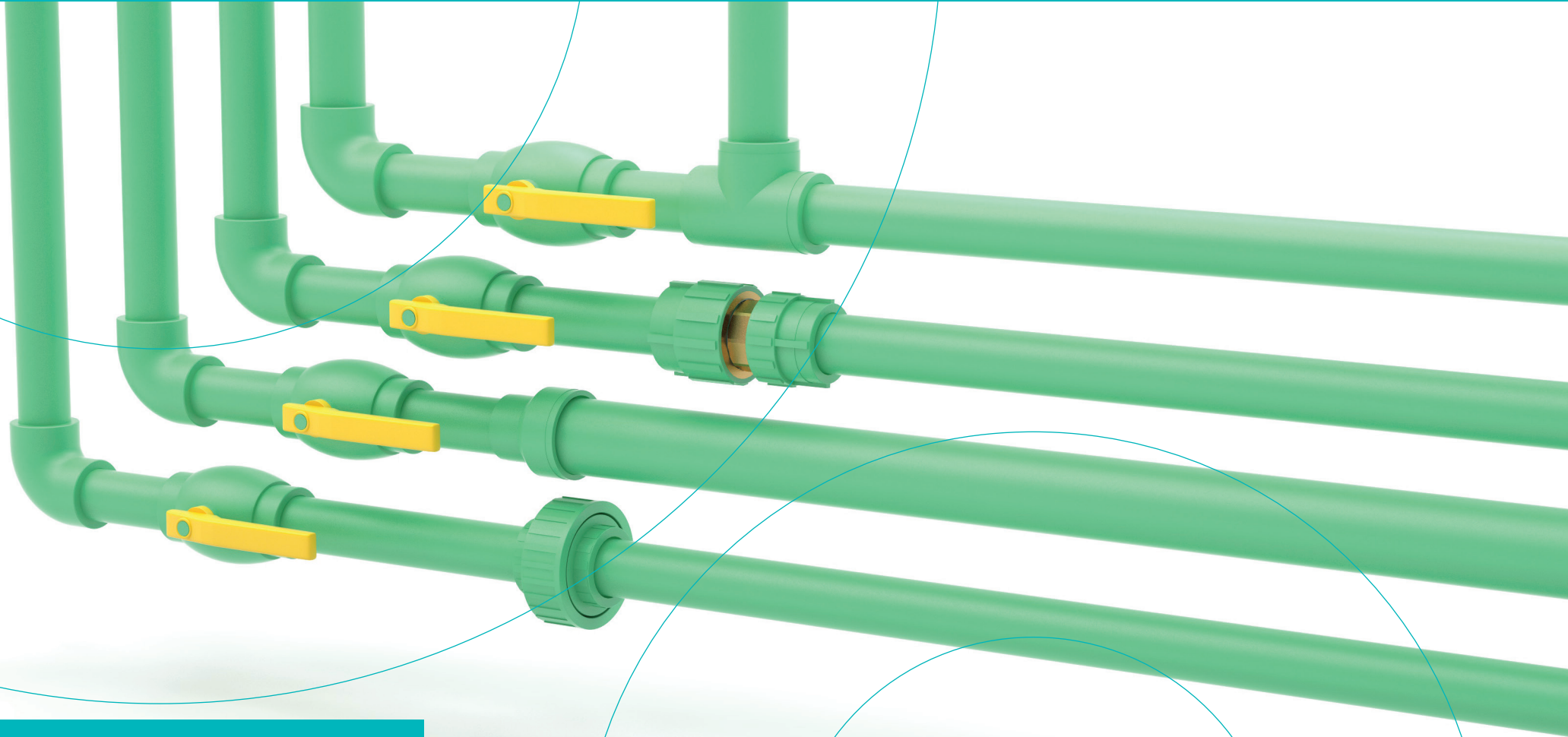
- Feeding Networks for hot and cool water
- Internal water distribution networks
- Underground Heating system
- Internal and external drainage system
- Pipes to supply electricity
- Air-conditioning systems

## التطبيقات و الإستخدامات

- شبكات تغذية المياه الحارة والباردة
- شبكات توزيع المياه الداخلية
- نظام التدفئة تحت الأرضيات
- نظام التصريف الداخلي و الخارجي
- مواسير لتمديد الكهرباء
- أنظمة التكييف







## التطبيقات و الإستخدامات



W A R R A N T Y

## الضمان

تقدم بلاستيك الوطنية ضمانا مدته **25 عاما** على منتجات شبكة المواسير PPR تبدأ من تاريخ التركيب .

We offer you **25 years** warranty for PPR network products begins from the date of Instollation

لمزيد من التفاصيل يرجى التواصل معنا على موقعنا الرسمي  
For more details, please Contact us on the websit

[www.wp.com.sa](http://www.wp.com.sa)



بلاستيك الوطنية  
Al-Watania Plastics

لتعهد ضمان الوطنية  
Certificate of Guarantee

ضمان 25 عام

تاريخ الشراء:

٢٠ م



الوطنية الصناعية  
AL-WATANIA FOR INDUSTRIES

اسم العميل:

العنوان:

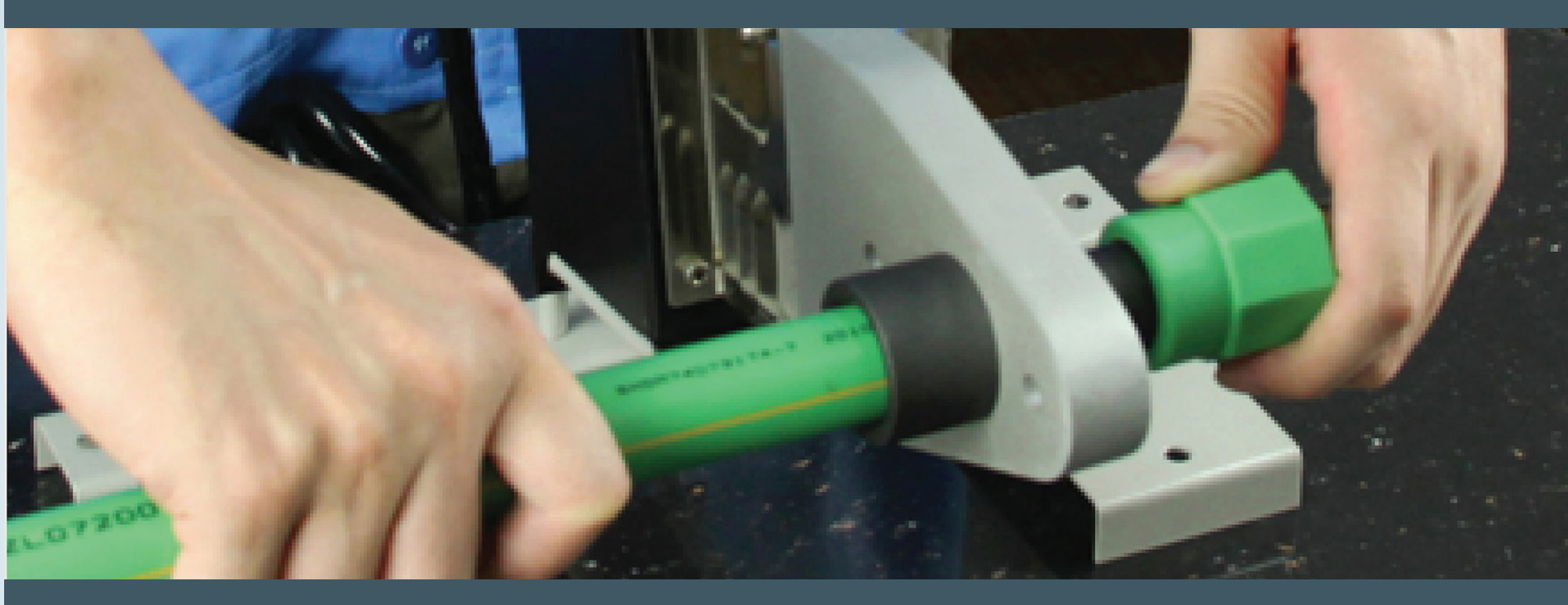
بهذا يضمن مصنع بلاستيك الوطنية منتجات الأنابيب الحرارية، لمدة ٢٥ عام من تاريخ الشراء في الحالات التالية:-

- ضمان ضد عيوب التصنيع، سواء في المادة الخام أو المواصفات الفنية القياسية.
- الضمان يشمل فقط استبدال جميع القطع التي ثبت أنها غير مطابقة للمواصفات الفنية، وبدون أي مصاريف إضافية.
- الضمان ساري لجميع مناطق المملكة العربية السعودية.
- الضمان لا يتعارض مع اللوائح والأنظمة المعمول بها داخل المملكة العربية السعودية، وفي حالة وجود أي تعارض، فالأنظمة الحكومية هي التي يتم الأخذ بها.

مصنع بلاستيك الوطنية

الختم

نموذج لشهادة الضمان



## طريقة التركيب Installation

## Connecting Pipelines Relevant Links

The confidence of networks depends on how to connect the pipes with fittings and the material that the network made from. In case of polypropylene Random Copolymer, both pipes and fittings are made from one material and this lead to harmonious connection between them.

**A-** Fittings that ends with tapered pieces is connected with the pipes the same way like galvanized pipe (with tightening tapered fittings with each other).

**B-** For maintenance works for the network lines, there is special machines for welding with its necessary fittings and remove as little as possible from the damage with welding machines by heating the ends of the pipes and fittings by Electric heaters.

Way ( B) for welding is considered economically expensive unlike welding with normal welding machines as it is practical and inexpensive therefore it is more common and applying. By this way we can obtain connected part for welding (pipe and fitting) not less than the pipe itself in the strength, but it is possible that the pipe may damage before welding area separate.

## توصيل الأنابيب بالوصلات

إن الثقة بالشبكات تعتمد على أسلوب وصل الأنابيب بالوصلات وعلى المادة الخام التي تصنع منها الشبكة. في حالة البولي بروبيلين كوبوليمر العشوائي فإن الوصلات والأنابيب مصنوعتين من المادة وهذا يؤدي إلى اتصال متجانس بينهما (الأنابيب والوصلات)

**أ-** الوصلات والتي تنتهي بقطع مسننه يتم توصيلها مع الأنابيب بنفس طريقة الأنابيب المجلفنة ( عن طريق شد الوصلات المسننة ببعض )

**ب-** لأعمال الصيانة للخطوط في الشبكة توجد مكائن خاصة للتلحيم مع وصلاتها الضرورية وبإزالة أقل قدر ممكن من التالف في الشبكة بواسطة مكائن التلحيم عن طريق تسخين نهايات الأنابيب و الوصلات عن طريق مسخنات كهربائية .

وتعتبر الطريقة الثانية ( ب ) للتلحيم مكلفة إقتصادياً بعكس التلحيم عن طريق مكائن اللحام العادية حيث أنها عملية وغير مكلفة وهي أكثر شيوعاً وتطبيقاً. وبطريقة التلحيم هذه فإننا سنحصل على جزء موصل للتلحيم (أنبوبة ووصلة) لا يقل قوة عن قوة الأنبوب نفسها بل من الممكن أن ينكسر الأنبوب نفسه قبل أن تنفصل منطقة اللحام

## Welding

### Preparation for welding

Cut the pipe after required measurement but it must be in the shape of vertical angle on pipe axis, then by using the suitable file pelletizing the internal and external pipe angles and the surfaces that confront the welding process. Then should be cleaned in good way by Alcohol, then remark on the pipe should showing the required welding depth.

Connected the welding machine to electric plug that has the proper electricity and the temperature of the machine should be 260 oC.

The red light should be ON when the machine will be under heating, and when the red light turn off, the machine is ready to use. Make sure the machine and welding accessories should be completely clean from dirt and oil.

## التلحيم

### التجهيز للتلحيم

يقص الأنبوب بعد القياس المطلوب على أن يكون القص بزواوية عمودية على محور الأنبوب ومن ثم وباستخدام المبرد المناسب يتم تكوير زوايا الأنبوب الخارجية والداخلية والأسطح التي ستكون معرضة للحام ويتم تنظيفها بشكل جيد بواسطة الكحول ومن ثم توضع علامة على الأنبوب توضح عمق التلحيم المطلوب.

توصيل ماكينة اللحام على القابس الكهربائي ذو القدرة الكهربائية المناسبة على أن تكون درجة حرارة الماكينة ٢٦٠ درجة مئوية.

ستكون اللبنة الحمراء مضاءة عندما تكون الماكينة تحت التسخين وعندما تنطفئ اللبنة تكون الماكينة جاهزة للإستعمال ويجب التنبيه على أن تكون الماكينة واللقم نظيفة تماماً من التراب والزيوت.

مدة التبريد Cooling Period	مدة الوصول Connecting Period	مدة التسخين Heating Period	قطر الأنبوب Pipe Diameter
2	4	5	20 mm
2	4	7	25 mm
4	6	8	32 mm
4	6	12	40 mm
4	6	18	50 mm
6	8	24	52 mm
8	10	40	90 mm
8	10	50	110 mm
The Times in seconds		الأزمنة المبينة بالثانية	

## Welding Process

The beginning of the pipe and the elbow which need to fix should push in the accessories of the welding machine at the same time, and quickly should be connected horizontally. During connecting, the pipe and elbow should not be wrapped around the horizontal axis of the pipe. Timing period for the welding, connecting.

## عملية التلحيم

يتم دفع طرف الأنبوب والكوع المراد تثبيته في الماسورة في لقمة ماكينة التسخين ويجب أن يتم تسخين الأنبوب والكوع بنفس الوقت، وبعد الوقت المناسب يتم سحب الأنبوب والكوع من لقمة التسخين وبسرعة يتم وصلهما ببعض بشكل أفقي، وعند الوصل لا يجب لف الأنبوب حول اللقمة.

## Network Test

Every part of the network should be examined before final installation, German Specifications No. 1988 showed that the pressure which is used in network examination process must be up to 20 bar, and continues to 60 minutes at least.

### The first test continues 30minutes:

This time includes pumping air and offloading from the highest point of the network. 20 bar are used for the test with pumping air to reach the required pressure and offload it every 15 minutes during test period, taking into consideration while reading the pressures - the reduced air pressure in the network because many factors one of them fittings with brass threaded but this reducing is normal and will be about 0.3 bar.

### Final Test continues two hours

This period includes obtaining required pressure 20 bar by pressure water machine and it should not change for more than 0.3 bar as the previously explained reasons.

## اختبارات الشبكة

كل جزء من الشبكة يجب أن يتم فحصه قبل التركيب النهائي له في الشبكة ، المواصفات الألمانية رقم ١٩٨٨ وضمت أن الضغط الذي يستخدم في عملية فحص الشبكة يكون حتى ٢٠ بار . ولمدة ٦٠ دقيقة على الأقل

### لإختبار الأول المدة الزمنية - ٣٠ دقيقة .

وهذا الوقت الزمني يشمل ضخ الهواء في الشبكة وإفراغه بأعلى نقطه في الشبكة. يستخدم ٢٠ بار للإختبار مع ضخ الهواء للضغط المطلوب وتفريغه كل ١٥ دقيقة طوال فترة الاختبار مع الأخذ في الإعتبار عند قراءة الضغوط النقص الطبيعي في الهواء المضغوط بالشبكة لعدة عوامل منها المسننات النحاسية وهذا النقص يعتبر طبيعياً ومتوقعا والتي تكون في حدود ٠,٣ بار.

### الإختبار النهائي المدة الزمنية - ساعتان

وهذه المدة تشمل عملية الحصول على الضغط المطلوب ٢٠ بار بواسطة ماكينة الضغط بالماء المضغوط ويجب أن لا تتغير بأكثر من ٠,٣ بار للظروف التي شرحت سابقا.



### Final Approval

It is very helpful to give certificate to each network tested and approved, to clarify the network passed the tests by pressure water.

### Remarks:

The difference of temperatures during the tests may cause difference in reading pressures, for example the difference of 10 c from the beginning of the test to its end leads to differences in reading pressure equals 0.05 bar.

During the test period, pressure machine should be put in the least height place in the network, also the pressure measurement Indicator should have the ability to measure changes in pressure 0.01 bar. In this tests can use pressure air instead of water.

### الإعتماد النهائي:

من المفيد جداً أن تعطى شهادة لكل شبكة تم إختبارها والموافقة عليها بتوضيح أن الشبكة إجتازت الإختبارات بواسطة الماء المضغوط .

### ملاحظات

إن إختلاف درجات الحرارة وقت التجربة قد يسبب إختلاف في قراءة الضغوط فعلى سبيل المثال إختلاف 10 درجات مئوية من بداية الإختبار لنهايته يؤدي إلى إختلاف في قراءة الضغط يساوي 0.05 بار. ماكينة الضغط للإختبار يجب أن توضع في أقل الأماكن إرتفاعاً في الشبكة . وساعة قياس الضغط في الماكينة يجب أن تكون لديها القدرة على قياس المتغيرات بالضغط 0.01 بار و من الممكن إجراء الإختبارات بإستخدام الهواء المضغوط بدل الماء.



# PPR FITTINGS

أنظمة وصلات أنابيب ال ( بي بي آر )


**FEMALE THREADED COUPLING**

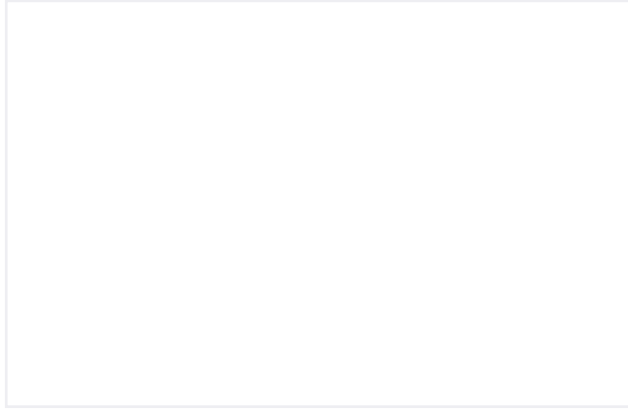
20 X RP1/ 2"f	32 x RP1"f
25 X RP1/ 2"f	40 x RP1-1/4"f
25 X RP 3/ 4"f	50 x RP1-1/2"f
32 X RP1/ 2"f	63 x RP 2 "f
32 X RP 3/ 4"f	-


**MALE THREADED COUPLING**

20 X R1/2"m	32 X R1"m
25 X R1/2"m	40 X R1-1/ 4"m
25 X R3/4"m	50 X R1-1/2"m
32 X R 3/4"m	63 X R2"m


**PLASTIC UNION**

20 mm
25 mm
32 mm
40 mm
50 mm



90° MALE THREADED ELBOW

20x R1/2" m
25x R1/2" m
25x R3/4" m
32 x R1"m



REDUCER

25/20 mm	63/32 mm
32/20 mm	63/40 mm
32/25 mm	63/50 mm
40/20 mm	75/40 mm
40/25 mm	75/50 mm
40/32 mm	75/63 mm
50/20 mm	90/50 mm
50/25 mm	90/36 mm
50/32 mm	90/75 mm
63/40 mm	110/36 mm
63/20 mm	110/75 mm
63/25 mm	110/90 mm



REDUCING TEE

25/20/25 mm	63/50/63 mm
32/20/32 mm	75/32/75 mm
32/25/32 mm	74/40/75 mm
40/20/40 mm	75/50/75 mm
40/25/40 mm	75/63/75 mm
40/32/40 mm	90/40/90 mm
50/20/50 mm	90/50/90 mm
50/25/50 mm	90/63/90 mm
50/32/50 mm	90/75/90 mm
50/40/50 mm	110/50/110 mm
63/20/63 mm	110/63/110 mm
63/25/63 mm	110/75/110 mm
63/32/63 mm	110/90/110 mm


**Coupling**

20 mm	63 mm
25 mm	75 mm
32 mm	90 mm
40 mm	110 mm
50 mm	160 mm


**Pipe Caps ( End Caps )**

20 mm	63 mm
25 mm	75 mm
32 mm	90 mm
40 mm	110 mm
50 mm	160 mm


**90° Elbow**

20 mm	63 mm
25 mm	75 mm
32 mm	90 mm
40 mm	110 mm
50 mm	160 mm



CROSSOVER BEND - SHORT

25 / 20 mm
32 / 20 mm
32 / 25 mm



45° Elbow

20 mm	63 mm
25 mm	75 mm
32 mm	90 mm
40 mm	110 mm
50 mm	160 mm



Equal TEE

20 mm	63 mm
25 mm	75 mm
32 mm	90 mm
40 mm	110 mm
50 mm	160 mm



90° MALE THREADED ELBOW

20x RP1/2" f
25x RP1/2" f
25x RP3/4" f
32 x RP3/4" f
32 x RP1" f



FEMALE THREADED ELBOW

20 X RP1/ 2"f
25 X RP1/ 2"f
25 X RP3/ 4"f
32 X RP1/ 2"f
32 x RP 3/4 " f
32 x RP 1 "f



CROSSOVER BEND - LONG

25 / 20 mm
32 / 20 mm
32 / 25 mm



STOP VALVE

20 mm  
25 mm  
32 mm

SMALL PLASTIC PIPE CLAMP

20 mm  
25 mm  
32 mm

90° FEMALE THREADED WALL ELBOW

20 x 1/2" f  
25 x 1/2" f  
25 x 3/4" f





**WELDING DEVICE**

20 - 63 mm

75 x110 mm



**STOP VALVE**

20 mm

25 mm

32 mm



**STOP VALVE**

20 mm

25 mm

32 mm

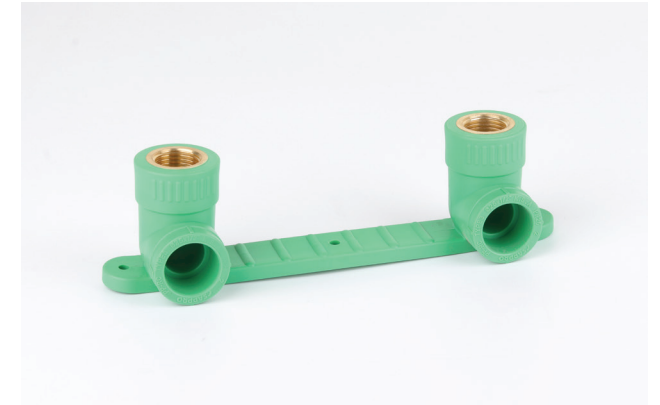


SMALL PLASTIC PIPE CLAMP

20 mm

25 mm

32 mm



90° FEMALE THREADED WALL ELBOW

20 x 1/2" f

25 x 1/2" f

25 x 3/4" f



